

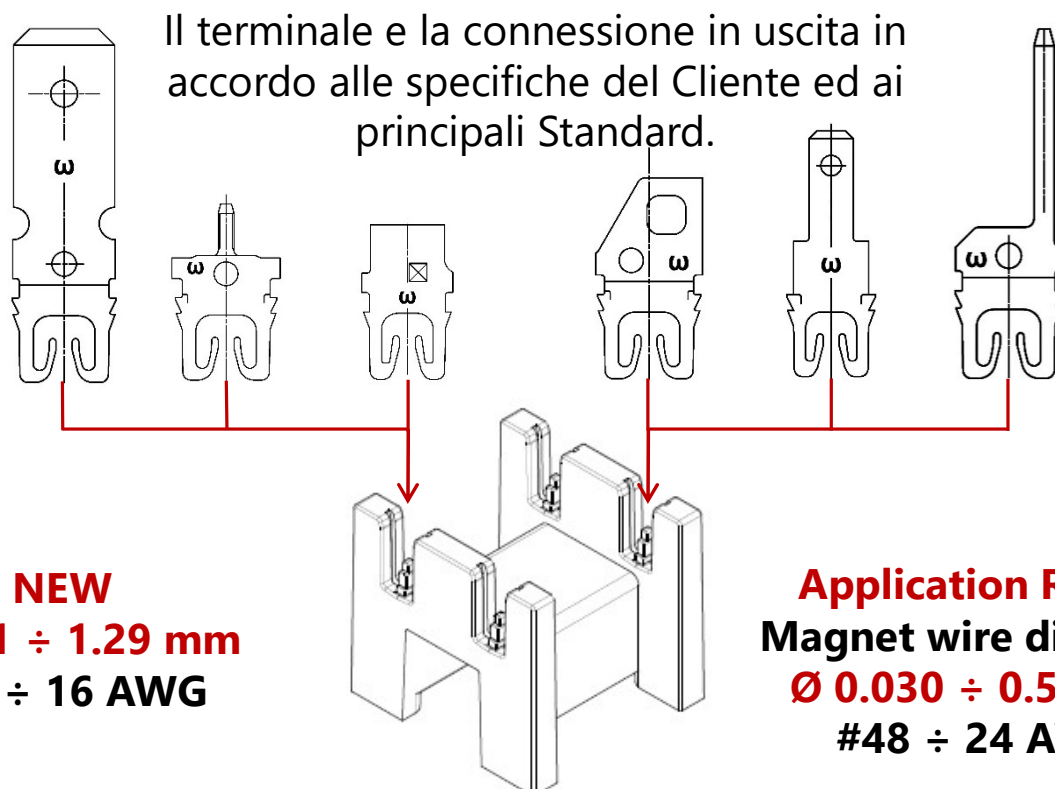
T.S.G.

omega

PATENTED

IDC THIN WIRE TERMINAL CONNECTOR

- Connessione con tutti i tipi di filo smaltato
- La forma della connessione IDC consente un ampio range di applicazione con un solo terminale
- Diametro del filo smaltato $\varnothing \geq 0.030$ mm / # 48 AWG
- Non serve la trecciatura per il filo capillare
- Terminali forniti in nastro e montaggio completamente automatizzabile
- L'alta velocità di inserimento con una macchina bobinatrice automatica, offre un'affidabilità costante, al minor costo applicabile
- Connessione stabile metallo - metallo a tenuta gas e connessione elettrica senza ossidi o altre contaminazioni



Cross the line

TSG OMEGA Srl
Via Ugo La Malfa 24
25015 Desenzano del Garda - BS - Italy

T: +39 348 1201064
E: info@tsgomega.eu
www.tsgomega.eu