

T.S.G.

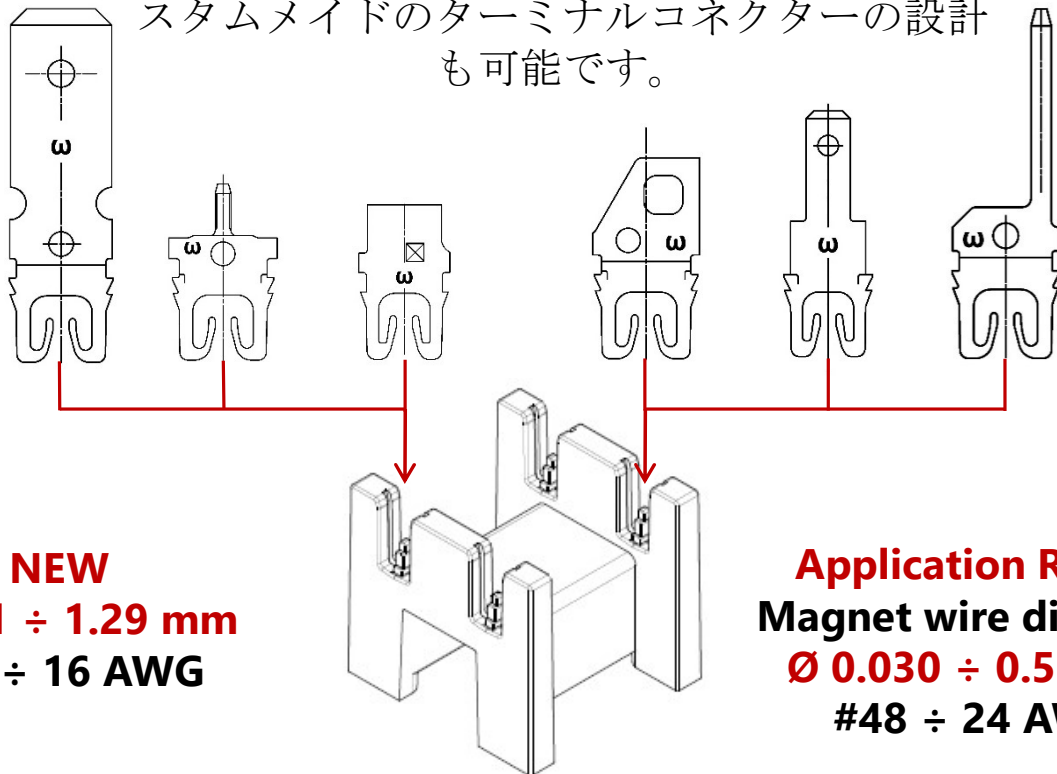
omega

PATENTED

IDC THIN WIRE TERMINAL CONNECTOR

- すべての銅マグネットワイヤフィルム絶縁を終端。
- ターミナル独自の設計により、単一のターミナルで幅広い範囲のマグネットワイヤサイズのアプリケーションが可能になります。
- IDCマグネットワイヤコネクタ **$\varnothing \geq 0.030$ mm / # 48 AWG**
- はんだ付け/溶接なしの機械的インサート接続。
- 薄いMWのプロセスを削る必要性を排除。
- メタル同士を直接合わせたコネクタ方式ですのでクリーンであり、品質が安定しており、酸化やその他の悪化条件には無いコネクタです。

お客様の要望、及び、国際基準に沿った、カスタムメイドのターミナルコネクタの設計も可能です。



NEW
 $\varnothing 0.51 \div 1.29$ mm
#24 \div 16 AWG

Application Range
Magnet wire diameter
 $\varnothing 0.030 \div 0.51$ mm
#48 \div 24 AWG

Cross the line

TSG OMEGA Srl
Via Ugo La Malfa 24
25015 Desenzano del Garda - BS - Italy

T: +39 348 1201064
E: info@tsgomega.eu
www.tsgomega.eu